

---

# 电动车辆电气控制 产品使用说明书

- © DC24DP100-500BL-B01/R01
- © DC36DP100-500BL-B01/R01
- © DC48DP100-500BL-B01/R01
- © DC72DP100-500BL-B01/R01

济南科亚电子科技有限公司

JiNan KeYa electron science and technology co.,ltd

在使用本产品前 请您详细阅读本使用说明书。

由于不遵守该使用及安装说明书中规定的注意事项，所引起的任何故障和损失均不在厂家的保修范围内，厂家将不承担任何相关责任。请妥善保管好文件，如有相关疑问，请与厂家联系。

#### 安全注意事项

- 请专业技术人员进行安装、连接、调试该设备。
- 在带电情况下不能安装、移除或更换设备线路。
- 请务必在本产品的电源输入端与 电源（电瓶）之间加装必要的保护装置 ，  
以免造成危险事故或致命伤害；需要加装：过流保护器、保险、紧急开关。
- 请做好本产品与大地、设备之间的隔离及绝缘保护。
- 如确实需要带电调试本产品， 请选用绝缘良好的非金属专用螺丝刀或专用调试工具。
- 本产品需要安装在通风条件良好的环境中。
- 本产品不能直接应用在高湿、粉尘、腐蚀性气体、强烈震动的非正常环境下。



该标志表示一种重要提示或是警告。

## 目录:

规格及型号参考指标-----	4页
外形尺寸-----	5页
安装要求-----	6页
接线要求-----	6页
接线端子功能示意-----	7页
电源开关 保险及电机的连接-----	7页
电源输入连接-----	8页
几种速度调节与控制器的连接方法-----	8页
使能开关（INHIBIT）的连接-----	10页
通电前的检查-----	11页
通电操作步骤-----	11页
启动与停止的方法-----	11页
电机正/反转方向切换方法-----	12页
电机制动方法-----	13页
控制器总成实物排列图-----	13页
R01系列总成接线图-----	14页
B01系列总成接线图-----	15页
附表-----	16页

产品型号	额定电压	额定电流	1小时电流	最低电压	最高电压	参考电机功率
DC24DP100BL-B01/R01	24V	100A	50A	19V	36V	1.5KW
DC24DP200BL-B01/R01	24V	200A	70A	19V	36V	2.2KW
DC24DP300BL-B01/R01	24V	300A	110A	19V	36V	3KW
DC24DP360BL-B01/R01	24V	360A	150A	19V	36V	4KW
DC36DP100BL-B01/R01	36V	100A	60A	28V	44V	1.5KW
DC36DP200BL-B01/R01	36V	200A	80A	28V	44V	2.2KW
DC36DP300BL-B01/R01	36V	300A	120A	28V	44V	3KW
DC36DP360BL-B01/R01	36V	360A	160A	28V	44V	4KW
DC48DP100BL-B01/R01	48V	100A	70A	36V	60V	1.5KW
DC48DP200BL-B01/R01	48V	200A	90A	36V	60V	2.2KW
DC48DP300BL-B01/R01	48V	300A	130A	36V	60V	3KW
DC48DP360BL-B01/R01	48V	360A	170A	36V	60V	4KW
DC72DP100BL-B01/R01	72V	100A	80A	54V	90V	1.5KW
DC72DP200BL-B01/R01	72V	200A	100A	54V	90V	2.2KW
DC72DP300BL-B01/R01	72V	300A	140A	54V	90V	3KW
DC72DP360BL-B01/R01	72V	360A	180A	54V	90V	4KW

规格及型号参考指标:

### 一. 性能指标

- 1、PWM脉宽调制
- 2、调速比: 1: 60
- 3、调速型号方式: R01---  
                                 电位器 (10K $\Omega$ /2W) /信号隔离器 (0-5V,0-10V,4-20mA)  
                                 B01---  
                                 脚踏加速器/霍尔手柄
- 4、输入阻抗:  $\geq 10K\Omega$
- 5、使用电压范围: 标称电压的 $\pm 25\%$
- 6、软启动时间: 1-5 S
- 7、环境温度:  $-10^{\circ}\text{C}\sim+60^{\circ}\text{C}$
- 8、环境湿度: 相对湿度 $\leq 80\text{RH}$ 。(无结露)
- 9、电流限制保护
- 10、可实现远程启停
- 11、适用于永磁、它励、串励马达
- 12、控制器过热保护, 控制器过热时输出电流线性回落, 输出电流不会突然关断, 有效保护控制器和行车安全。
- 13、可通过工作状态发光二极管, 直接判断故障源。
- 14、无级调速和反向制动控制
- 15、内置预充电电阻、极性保护二极管, 给安装、使用带来方便。
- 16、欠电压和过电压保护, 有效保护蓄电池和控制器总成各部件
- 17、90秒无加速信号输入, 自动断开接触器电磁线圈电源, 节约蓄电池能量。

二、1)控制器外形尺寸： 见图 1

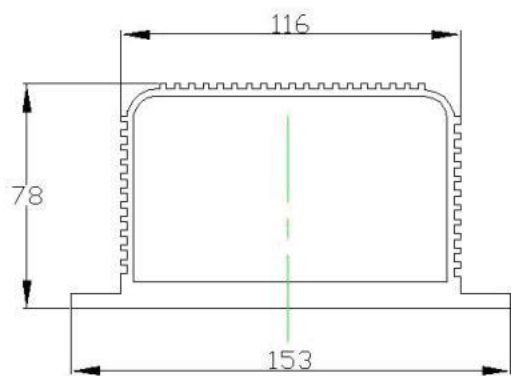


图 1

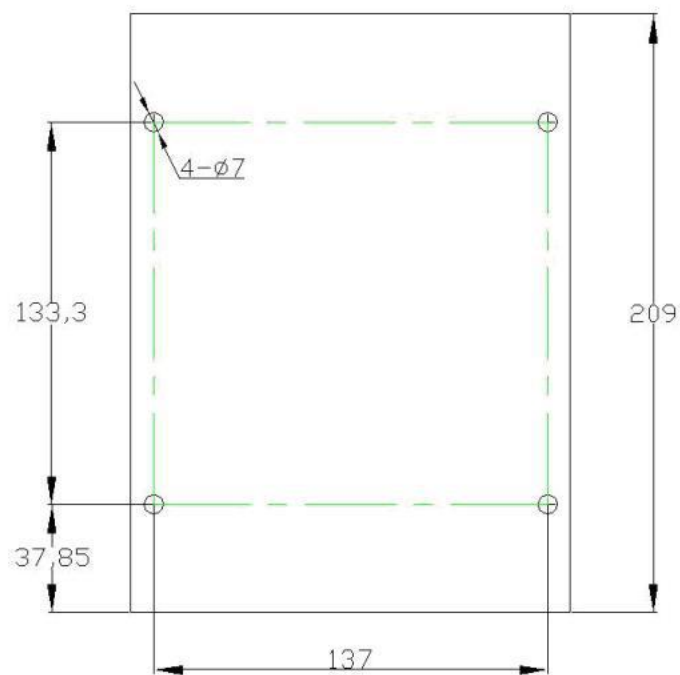


图 1

2) 控制器总成外形尺寸： 见图 2

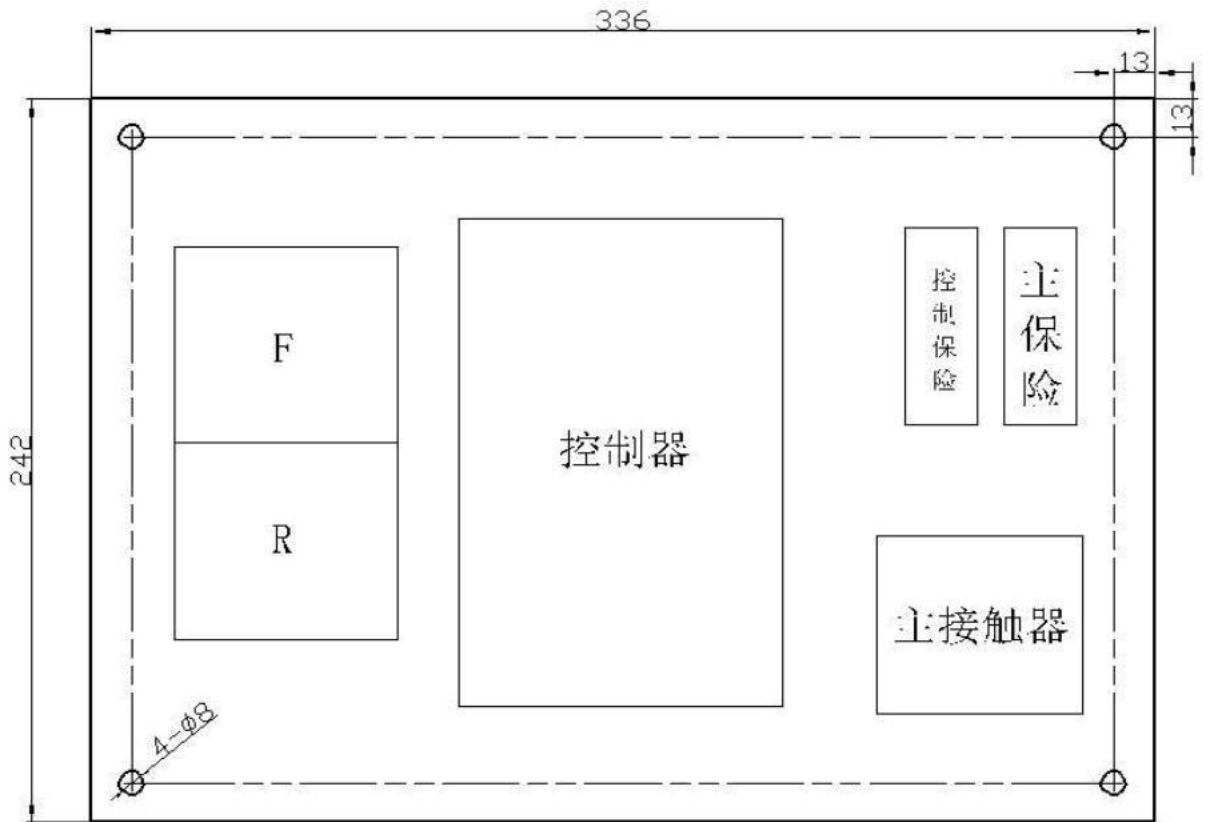


图 2

### 三、安装要求:



#### 警告

- 1、不能带电安装、接线或移除控制器。驱动器内存在高压，安装前佩戴绝缘手套，在电源 B+、B-两端并接一个 220V/100W灯泡进行放电，否则可能造成事故或严重的伤害。在安装前，请务必详细阅读了解“安全警告内容”（第2页）并且严格遵守规定的要求。
- 2、驱动元件对静电磁场干扰很敏感，避免安装在静电易发生的环境内，否则会造成控制器的损坏
- 3、将驱动器远离粉尘，高湿环境，同时避免意外接触。保持控制器周围有足够大的空间便于通风和调整方便。
- 4、固定控制器时要远离其他的热源。保证控制器工作在指定的环境温度范围内。
- 5、避免安装在过度震动的设备上；如果需要安装，请采取很好的防震措施。
- 6、控制器可以在水平或垂直方向安装，底架上有 4\*Φ7mm的安装固定孔。

### 四、接线要求:


- 1、不要带电连接导线。
- 2、请选择与驱动器电压电流相匹配的绝缘导线、屏蔽线与其连接，驱动器的电源输入线和电机连接线的规格选择请遵循下表：见表 1

#### 线规格和长度表

电流 (A)	线规格 (mm <sup>2</sup> )	最大线长 (m)
--------	------------------------	----------

100	25	10
200	35	10
300	70	10
400	90	10

3、信号线和控制线请选用屏蔽线连接，并与电源进线、输出线分开布线。



**警告**

无论在任何情况下，信号线、逻辑控制线都不得与电源进线、输出线（马达线）及其他动力线捆绑混合在一起布线，这样产生感应电压会造成对驱动器的干扰、误动作或直接造成控制器损坏。

4、请使用相应合适的工具连接，并必须保证接线正确。

五、控制器端子接线示意图：见图3

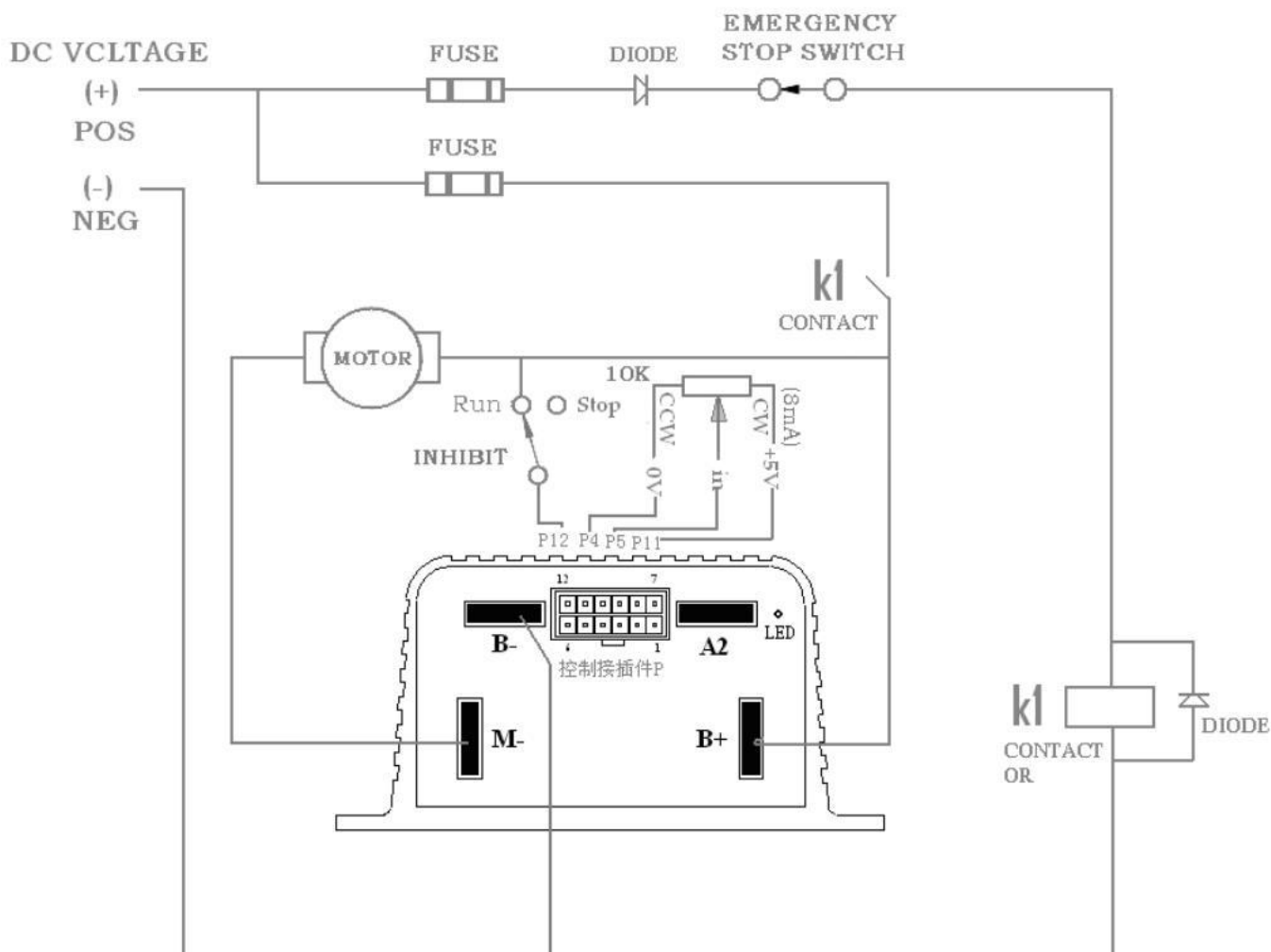


图3

六、保险、电源开关及电机的连接

1、控制器的电源输入端与电源（电瓶）之间，请必须加装一只快速熔断保险和

电磁继电器触点，以防必要时紧急断电。控制器的控制电路输入端与电源（电瓶）之间也必须加装一只快速熔断保险，以防控制电路短路。见图3

（注：快速保险及电磁继电器触点的选择：额定电流值要大于或等于电机额定电流的 150-200%，控制电路保险推荐 10A）

## 2、电机的连接：

连接直流电机到母线排的 B+,M-请见图 4。（永磁电机或它励电机）

控制器是通过 B+ M -接线端子给电机提供电压。假定 B+接电机正极，M-接电机负极时，电机应为顺时针旋转，如果要电机逆时针旋转只需要简单的将 B+,M-的连接线倒接即可。

注：请确定电机电压的额定值与控制器的输出电压匹配。

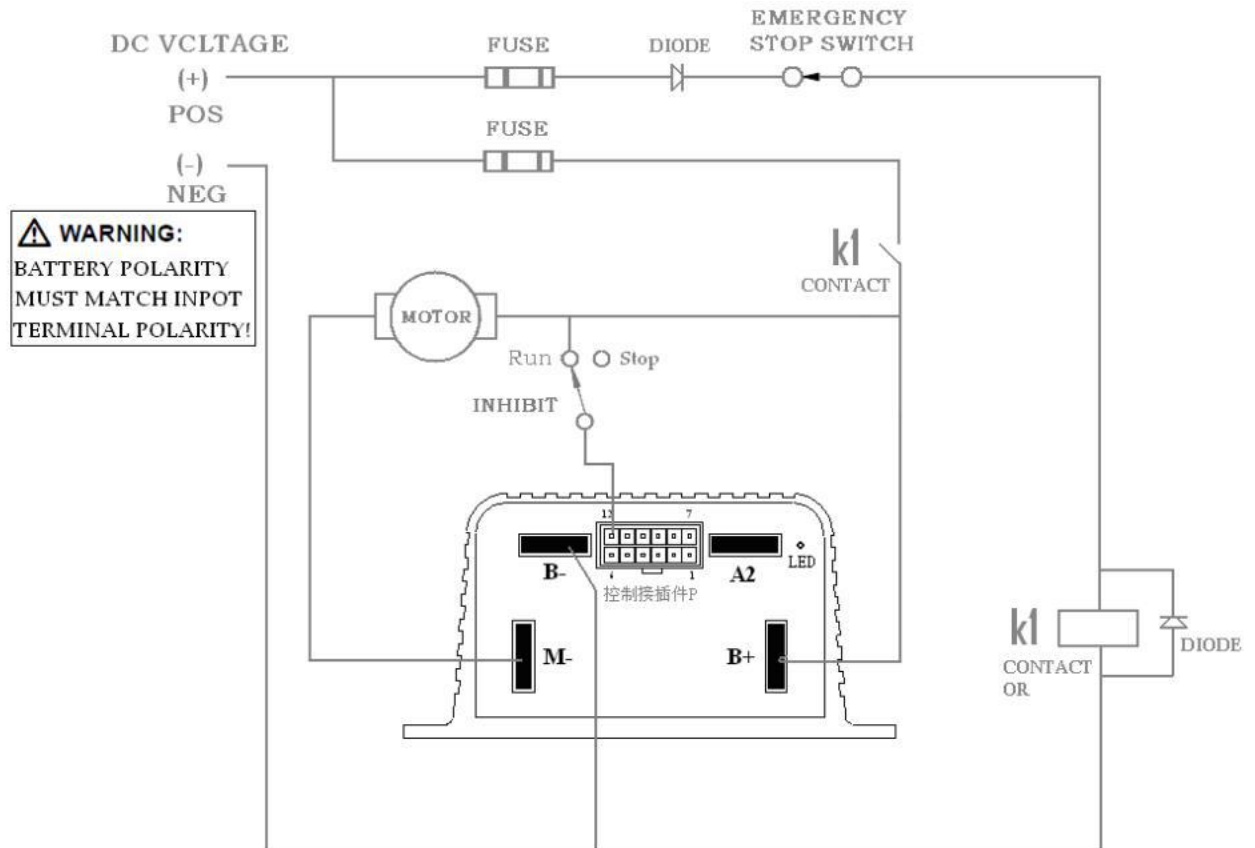


图 4

## 3、电源输入连接

**警告**  
该控制器电源输入端 没有电瓶极性反接保护电路。请必须确认 POS(+) 接到 B+端, NEG(-)接到 B-端。

- 1、电源（电瓶）在接入控制器前请确认电源（电瓶）的“正”“负”极性，必须对应控制器直流电源输入的“正”“负”极性，
- 2、参考第 6 页表 1 的要求 选择合适的导线连接
- 3、确认电源（电瓶）的电压是否能满足控制器的工作电压要求，以及电源（电瓶）容量能否承载电机的负载电流。

## 七、几种速度调节与控制器的连接方法：





警告

请务必保证速度调节器外露引线端与安装的外壳间绝缘电阻 $\geq 20M\Omega$



警告

速度调节器的连接线不要靠近电源端、输出端的导线。

为了减少不必要的电子信号干扰。应尽量缩短速度调节电位器的连线长度，当连线超过 0.5m时，请使用屏蔽线缆。

1、电位器式速度调节与控制器（请选用电位器式控制器）的接线（安装见图 5）。

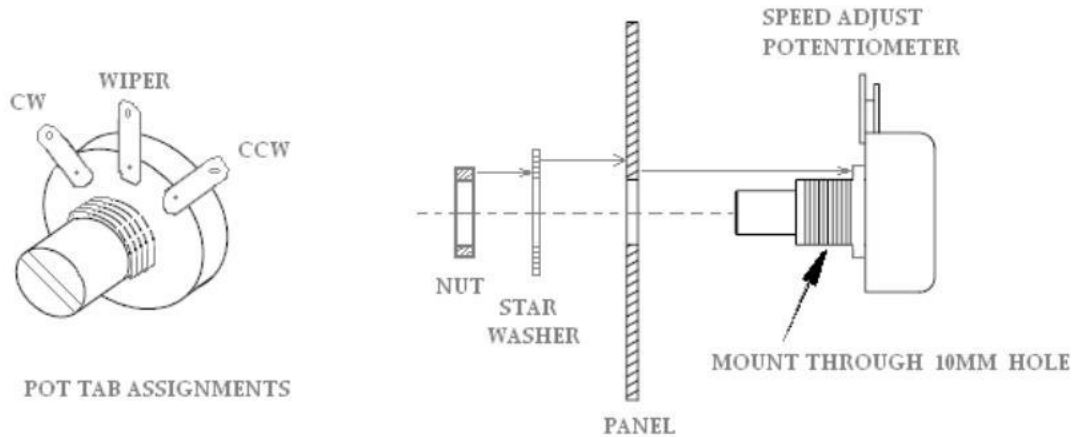


图 5

连接：见图 6

使用速度调节电位器按照图 6 所示，在 P11, P4, P5,端子之间连接上 10k 阻值的调节电位器。

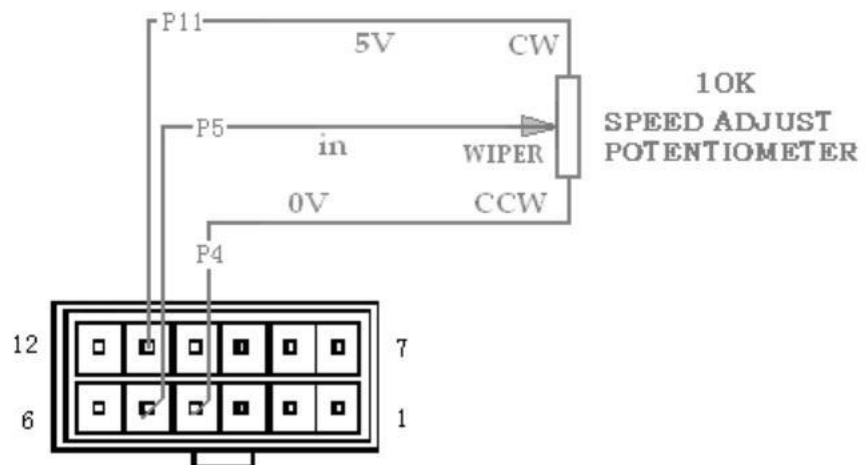


图 6

2、信号隔离器式速度调节与控制器（请选用信号隔离器式控制器）的接线（见图 7）。

使用速度调节信号隔离器按照图 7 所示，在 P2, P4, P5,端子之间连接上信号隔离器。

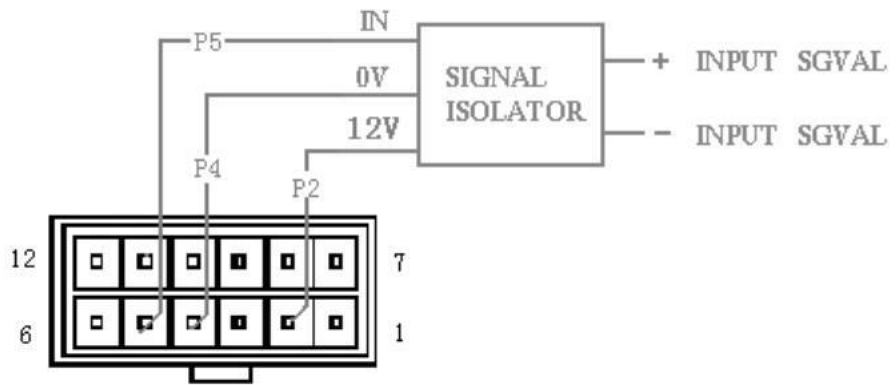


图 7



**警告**

- 1、当使用外部模拟信号控制时，控制信号的 0V 不能和输入的主电源 0V 共用；外部信号需要隔离后，再输入到驱动器的信号输入端。
- 2、当使用 0~5V、0~10V、4-20mA 模拟信号控制时，请选用科亚公司生产的专用信号隔离器。

为保证产品可靠工作，请选用科亚公司生产的专用信号隔离器。具体请联系我们的技术工程师。

- 3、霍尔手柄与控制器（请选用霍尔手柄）的接线（见图 8）。

使用速度调节霍尔手柄按照图 8 所示，在 P11, P4, P5 端子之间连接上霍尔手柄

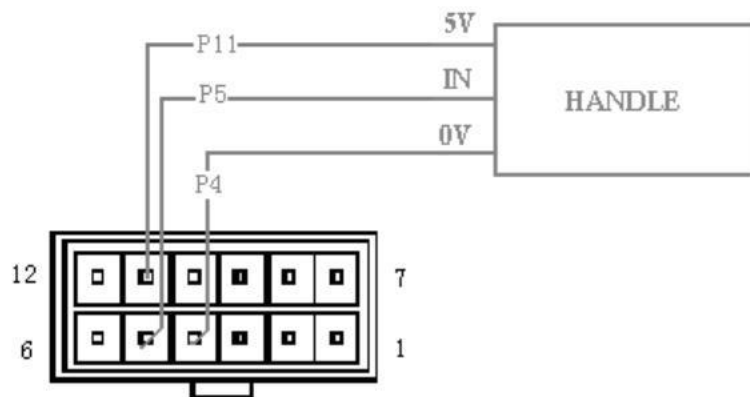


图 8

- 4、脚踏加速器与控制器（请选用脚踏加速器）的接线（见图 9）。

使用速度调节脚踏加速器按照图 6 所示，在 P3, P4, P5, B+ 端子之间连接脚踏加速器。

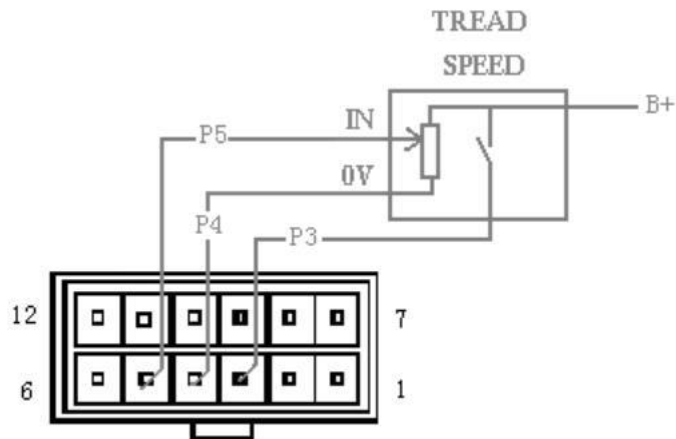


图 9

## 八、使能开关（INHIBIT）的连接：

- 1、用机械式触点开关控制电机的启动/停止：见图 10

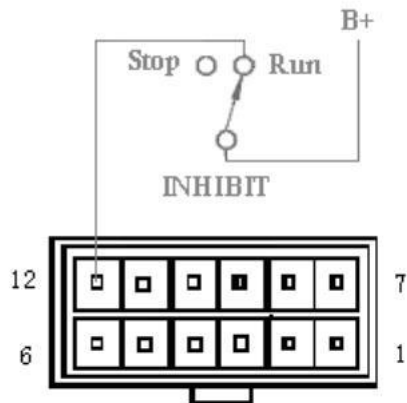


图 10



### 警告

使能开关（INHIBIT）的连接线不要靠近电源端、输出端的导线。为了减少不必要的电子信号干扰。应尽量缩短使能开关（INHIBIT）的连线长度，当连线超过 0.5m时，请使用屏蔽线缆。

## 九、通电前检查

- 1、首先检查电池组和控制器的正负极连接是否正确、可靠，输入电源是否在控制器的电压使用范围之内
- 2、确认所有连线正确、
- 3、确认连线可靠
- 4、确认连线无短路、无开路、无破损、无线头暴露等现象

## 十、通电操作步骤

- 1、通电操作前应将速度调节电位器逆时针旋转到底（给定信号为 0）。
- 2、接通直流电源。

- 3、接通使能开关（INHIBIT）
- 4、顺时针缓慢增加速度信号（电位器），电机将随着速度信号缓慢加速。持续上述操作直到达到预定速度。
- 5、断开使能开关（INHIBIT）电机滑行停止转动。
- 6、断开控制器上的直流输入电源，也可使电机停止转动。  
注：如果电机或控制器不能按照以上描述工作，请立即断开直流输入电源。然后参考附表的故障对照表寻找原因。

## 十一、启动和停止方法

控制方法：见图 11：

在 B+与 P12之间加装一“单刀双掷”开关，可通过该开关的“闭合/断开”来实现电机的启动/停止，

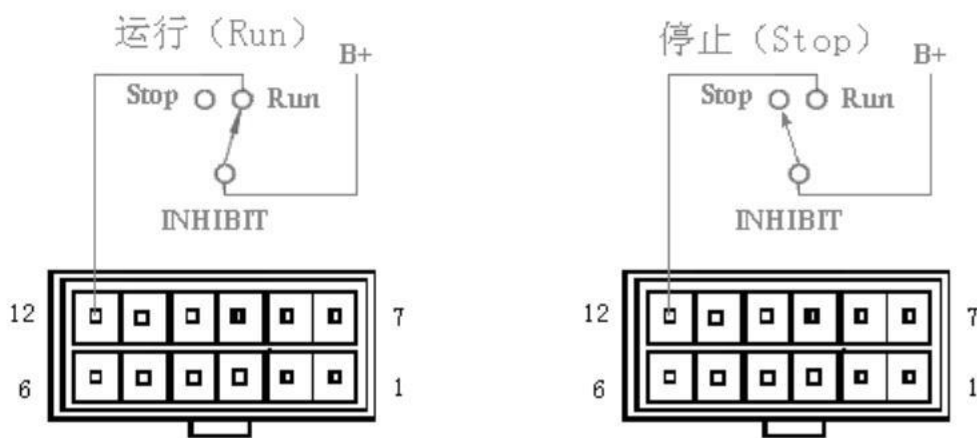


图 11

注：在紧急状态下可通过断开直流输入电源的方法，使电机滑行停止。

## 十二：电机正/反方向切换：



### 警告

电源接触器触点，及二刀二位转换开关（正反转接触器触点）额定电流值要大于或等于电机额定电流的 **150-200%**，（控制开关容量要大于 **6A**）当需要电机换向时，请选用二刀二位转换开关（或使用电磁接触器）切换的方式，要求此转换开关（或接触器触点）在切换的时候，必须电机在停止状态下，否则造成严重电机退磁、驱动器损坏和机械设备的事故。

1. 使用电磁接触器切换示意图 见图 12

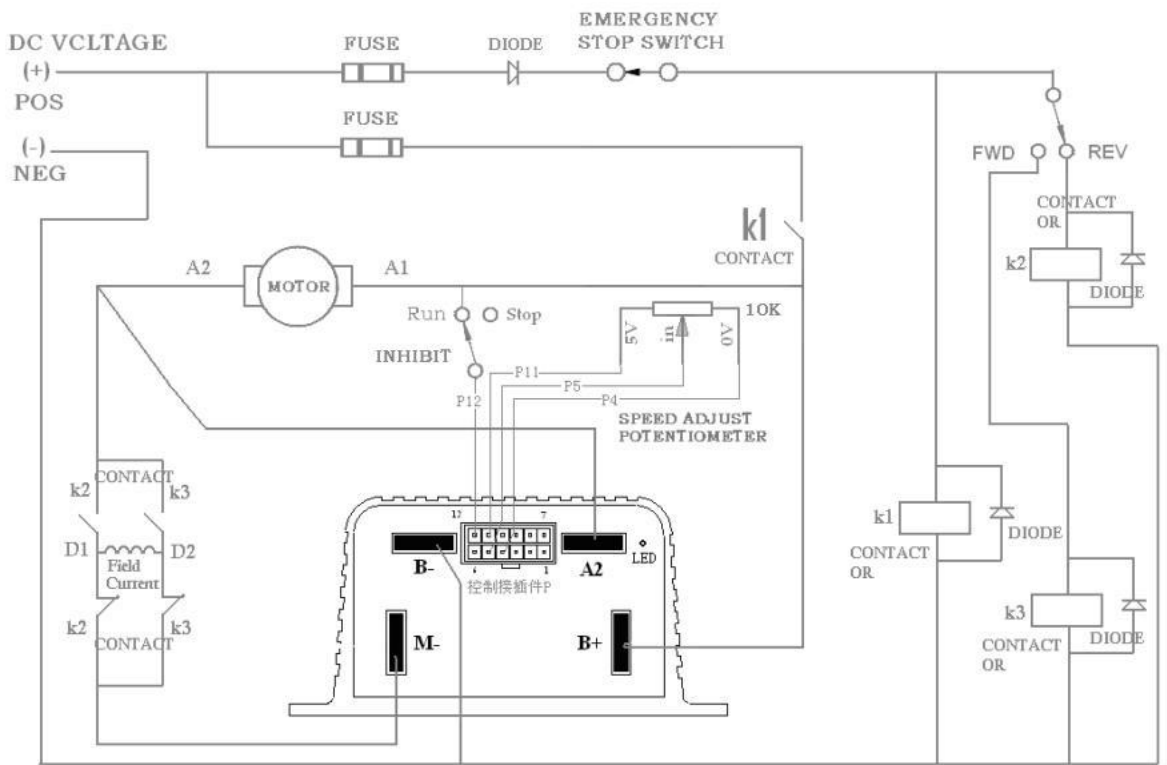


图 12

2. 使用二刀二位转换开关切换示意图 见图 13

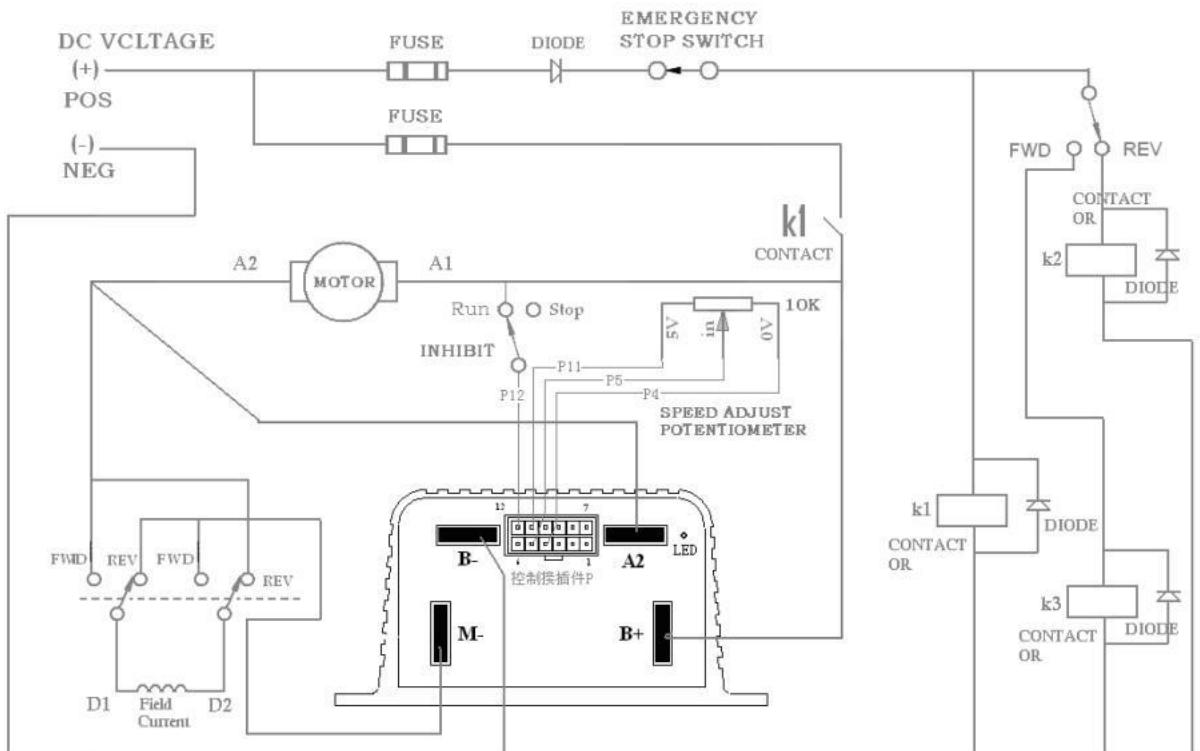


图 13

### 十三、电机制动

当需要电机快速停止时，可采用动态能耗制动的方式和抱闸的方式来实现。  
请注意：

- 1、当采用能耗制动时，所选择的制动电阻应根据电机功率、电枢电压、额定电流、负载惯量以及要求刹车制动的时间来推算其制动电阻的功率和阻值，制动电阻的阻值不易太小，否则在频繁制动时会造成电机严重退磁或烧毁。当采用抱闸制动时，应根据负载惯量以及要求刹车制动的时间来选择，制动量不易太大，否则在频繁制动时会造成电机及机械部分严重损坏。
- 2、请选用二刀二位转换开关（或电磁接触器）实现电机启动/刹车停止的转换功能，要求此转换开关（或接触器触点）在切换的同时必须要与驱动器的“INHIBIT使能控制端”联动切换，否则控制器将被烧毁等严重后果。  
转换示意图 如图下图 14

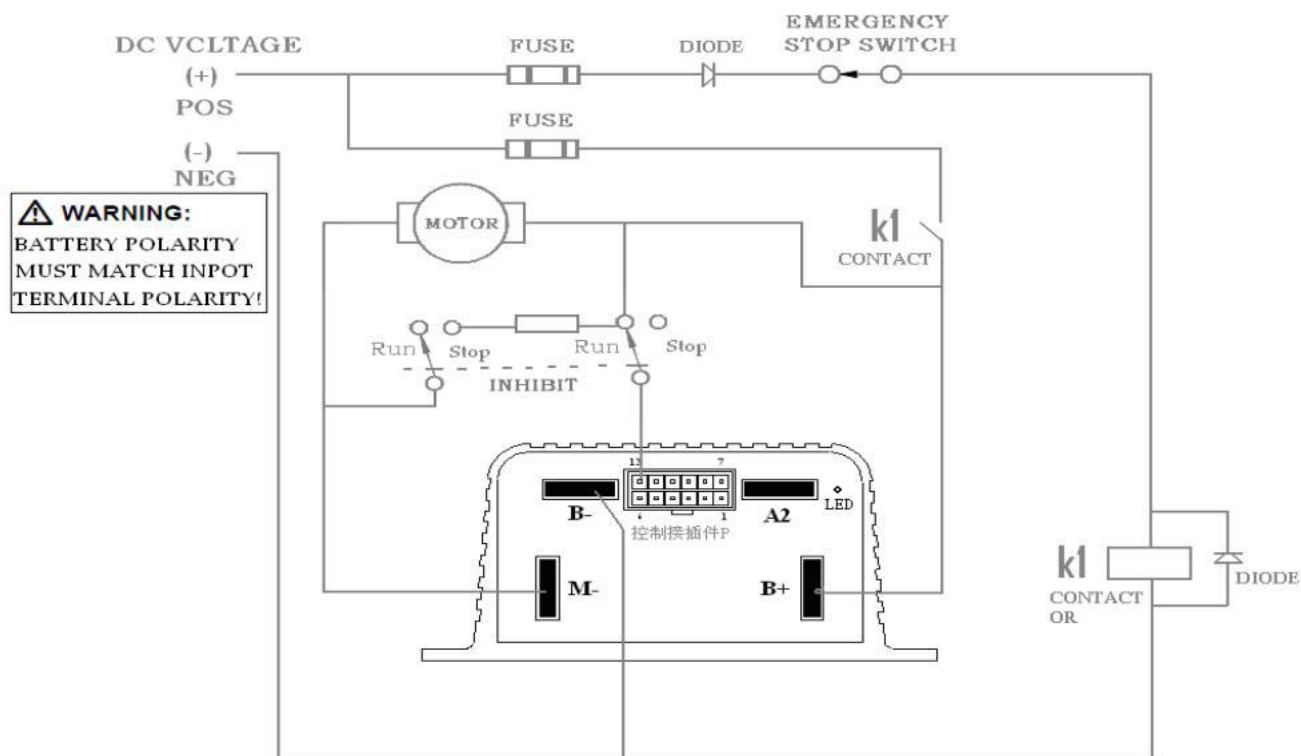


图 14

十四、控制器总成实物排列图 336\*242\*130

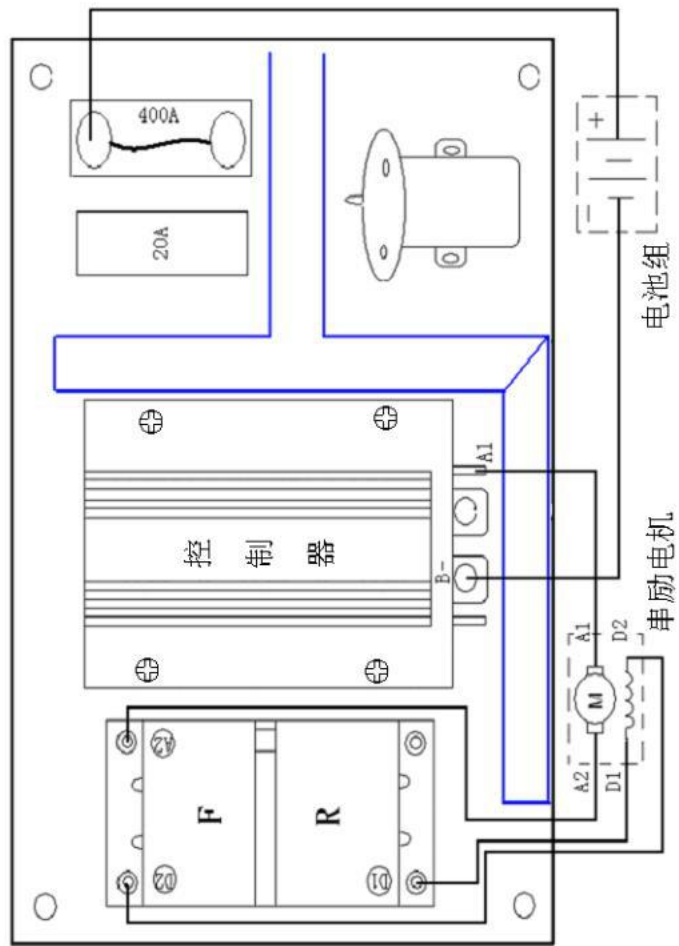
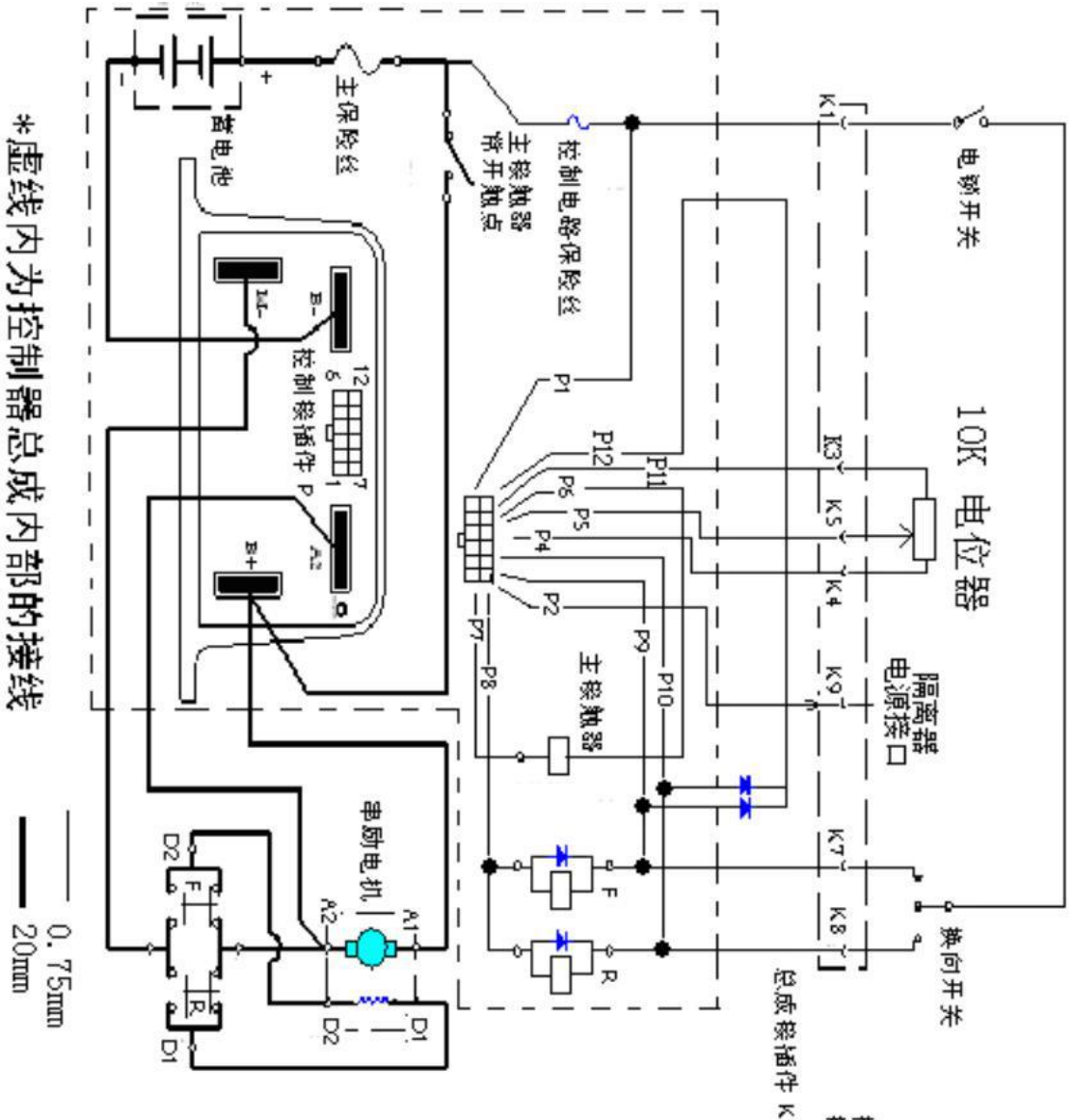


图 15

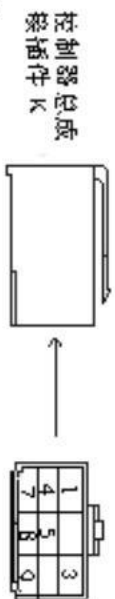
# R01系列总成接线图



\*虚线内为控制器总成内部的接线

MMT 型控制器总成典型接线图

## R01 系列



### 控制器总成接插件出线定义

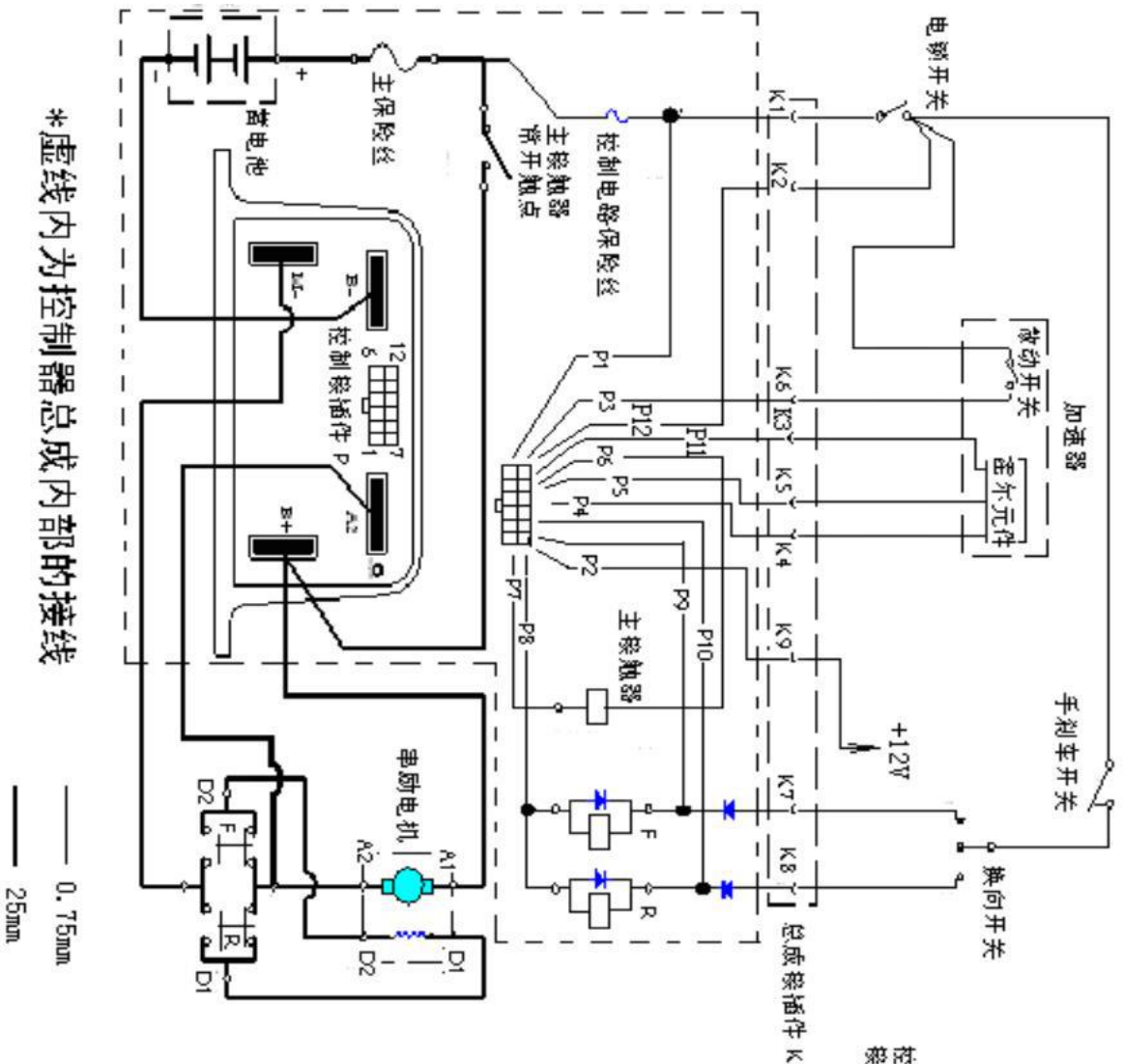
- K1 (绿黄) 电锁开关输入
- K3 (红色) 加速器电源正极
- K4 (黑色) 加速器电源负极
- K5 (绿色) 加速器信号输入
- K7 (灰色) 前进接触器控制电源输入
- K8 (白色) 后退接触器控制电源输入
- K9 (蓝色) 隔离器电源接口

### 控制器接插件出线定义

- P1 (红色) 预充电源
- P2 (蓝色) 隔离器电源接口
- P4 (黑色) 加速器电源负极
- P5 (绿色) 加速器信号输入
- P6 (黄色) 主接触器线圈电源输入
- P7 (棕色) 主接触器线圈的驱动电路
- P8 (棕色) 倒顺接触器线圈的驱动电路
- P5 (灰色) 前进接触器信号输入
- P10 (白色) 倒退接触器信号输入
- P11 (红色) 加速器电源正极
- P12 (绿黄) 控制器电源输入线



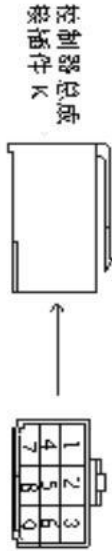
# B01系列总成接线图



\*虚线内为控制器总成内部的接线

—— 0.75mm  
—— 25mm

## MMT 型控制器总成典型接线图 B01 系列



### 控制器总成接插件出线定义

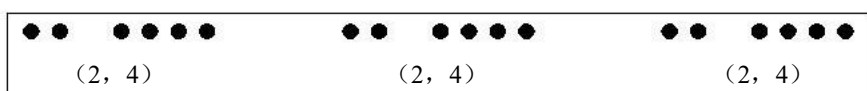
- K1 (绿黄) 电锁开关输入
- K2 (黄色) 电锁开关输出
- K3 (红色) 加速器电源正极
- K4 (黑色) 加速器电源负极
- K5 (绿色) 加速器信号输入
- K6 (蓝色) 加速器位置检测
- K7 (灰色) 前进接触器控制电源输入
- K8 (灰色) 后退接触器控制电源输入
- K9 (紫色) +12V 隔离器时用

### 控制器接插件出线定义

- P1 (红色) 预充电源
- P2 (紫色) +12V 隔离器时用
- P3 (蓝色) 加速器位置检测
- P4 (黑色) 加速器电源负极
- P5 (绿色) 加速器信号输入
- P6 (绿黄) 主接触器线圈电源输入
- P7 (棕色) 主接触器线圈的驱动电路
- P8 (棕色) 倒顺接触器线圈的驱动电路
- P9 (灰色) 前进接触器信号输入
- P10 (灰色) 后退接触器信号输入
- P11 (红色) 加速器电源正极
- P12 (黄色) 控制器电源输入线

## 附表：控制器总成和控制器故障代码对照表

控制器靠近主电路接线端铜排处有一个 LED 诊断器（发光管），以 LED不同的闪烁方式来显示故障源。正常运行时，LED以 4秒钟的间隔单闪。有故障时以 2位代码的闪烁组合显示故障代码，见下图（黑点表示灯亮）。例如代码为“2，4”的闪烁方式为：每组二次闪烁略停顿后四次闪烁，循环连续显示直至故障源被排除。



### LED代码显示格式

故障代码与故障对照表见表1

表 1 LED故障或误操作代码表

LED代码	定义	可能的故障原因及排除
LED不亮	无电源	1.电源未接通，检查主电源是否正确可靠接到了控制器系统上；主保险、控制电路保障是否开路；控制器控制接线端“P12”是否有电源电压。 2.所有接线、供电都正常的情况下不工作，则是控制器损坏。
LED常亮	控制器故障	1. 控制器损坏。
LED单闪	工作正常	1. 单闪间隔时间 4秒钟。
LED快速单闪	工作正常	1. 单闪间隔时间 0.13 秒钟，控制器工作在倒退档位置。
1, 2	控制器过热	1. 控制器内温度高于摄氏 85度。 2. 车辆持续超负荷运行。 3. 控制器总成安装的位置不当，通风效果不好。 4. 在高温环境下使用。 5. 控制器总成功率选择不当，请选用合适功率的控制器总成。
1, 4	操作顺序错误	1. 操作顺序错误，只要将加速器踏板复位后重新加速即可解除故障。

		2. 加速器故障，加速器在复位状态时输出信号电压超过 1.5V。（正常值小于 0.8V）。
2, 1	加速器微动开关故障	1. 加速器复位时，控制器控制端接口 P3有高电位（与电源电压相同）。 2. 微动开关触点粘连。
2, 2	M-输出故障	1. M-输出对 B-短路。 2. 加速器位置检测线开路。加速器踏板踩下时控制器控制接线端“P3”应有高电位。 3. 电动机短路
2, 3	主接触器触点粘连	1. 在未闭合锁匙开关前测量主接触器触点两端电阻值，如电阻值为 0Ω，则是触点粘连，拆下接触器触点顶盖用细砂纸将烧坏的触点磨平后重新安装，损坏严重的更换接触器。 2. 发生此故障时控制器总成会切断输出电流并报警 15 秒钟，如此时继续使用车辆是及不安全的。
2, 4	供电超压保护	1. 蓄电池电压超出控制器总成的电压使用范围。 2. 蓄电池电压应不超出控制器总成工作电压的 125%。
3, 1	接触器驱动电路故障	1. 驱动电路过流，接触器驱动电路允许长时间工作最大电流为 2A，过流保护为 3A。 2. 接触器电磁线圈短路。 3. 并联在接触器电磁线圈的二极管接反。 4. 接触器电磁线圈工作电流过大。
3, 2	主接触器故障	1. 接触器的触点电压降大于 0.7V。 2. 接触器触点接触不良；加速器踏板踩下时能听到主接触器吸合声，控制器总成工作时测量触点两端电压应为零，若电压不为零则触点接触不良。拆下主接触器顶盖检查触点，如触点不平用细砂纸将触点磨平，如有垃圾就清理干净；损坏严重不可修复的就更换。 3. 接触器线圈不工作，加速器踏板踩下时听不到主接触器的吸合声音，一般是接触器电磁线圈开路。
3, 3	换向接触器故障	此故障用于测试电动机、换向接触器电路，加速器踏板须踩下 60秒钟后才能显示结果。 1. 换向接触器触点接触不良，切换换向开关能听到前进、倒退接触器吸合声。车辆前进、倒退运行时，一个方向运行正常，另一方向不能运行，则不能运行的接触器触点有故障。拆下接触器顶盖检查触点，如触点不平用细砂纸将触点磨平，如有垃圾就清理干净；损坏严重不可修复的就更换。 2. 切换换向开关听不到换向接触器吸合声音，

		一般是接触器电磁线圈开路。 3. 电动机开路，切换换向开关能听到换向接触器吸合声音，前进倒退都不能工作，检查电动机的连线是否正确、牢固，电动机炭刷接触是否良好。
4, 1	加速信号输入故障	1. 加速器输出信号超过了斩波器加速信号输入电压范围。 2. 加速器接线错误。 3. 加速器损坏。 4. 加速器电源负线接触不好或开路。
4, 2	预充电失败	1. M-输出对 B-短路。 2. 电机的出线对 B-短路。 3. 控制器内部短路。
4, 3	控制器故障	1. 控制器故障

## 济南科亚电子 产品保修承诺制度

尊敬的客户朋友，欢迎使用我公司的电动车辆专用电器控制产品，我们希望您每次购买的产品都能得到满意并对质量充满信心。

凡购买以下产品在正常使用的情况下保修一年：

控制器系列产品、控制器总成系列产品

以下产品一年内损坏，收取成本费

保险座、保险丝、接触器、加速器/电位器

一年保修期外，凡属本公司产品终身免人工维修费仅收取零配件成本费及运费

凡产品配件不齐全，自行拆卸改制或产品标示损坏的不予保修

联系方式：

联系人： 许喜悦 158-666-35707

电话：0531-88601217

地址：中国. 山东济南市天桥区梓东大道1号齐鲁鑫茂科技城66号楼-102

传真：0531-85898028

网址：<http://www.jnky.com>

邮箱：2355433344@qq.com